



**Honda Accord Tourer**  
2003 - ....



**GDW Ref. 1423**

**EEC APPROVAL N°: e6\*94/20\*0427\*00**

$D = \frac{\begin{matrix} \text{max} \downarrow \text{kg} \\ \text{car icon} \end{matrix} \times \begin{matrix} \text{max} \downarrow \text{kg} \\ \text{trailer icon} \end{matrix}}{\begin{matrix} \text{max} \downarrow \text{kg} \\ \text{car icon} \end{matrix} + \begin{matrix} \text{max} \downarrow \text{kg} \\ \text{trailer icon} \end{matrix}} \times 0,00981 \leq 9,00 \text{ kN}$
$s/ = 75 \text{ kg}$
$\text{Max. trailer icon} = 1500 \text{ kg}$

**GDW nv - Hoogmolenwegel 23 - B-8790 Waregem**  
**TEL. 32(0)56 60 42 12(5) - FAX. 32(0)56 60 01 93**  
 Email: [gdw@gdwtowbars.com](mailto:gdw@gdwtowbars.com) - Website: [www.gdwtowbars.com](http://www.gdwtowbars.com)







# Honda Accord Tourer

2003 - ....

Ref. 1423

## Montagehandleiding

- 1) Demonteer de bumper, maak de uitlaat los uit de ophangrubbers. Verwijder definitief de metalen stootbalk, neem de 2 ronde plastic doppen weg die zich in de achterplaat van het koetswerk bevinden en boor deze gaten met  $\varnothing 13\text{mm}$  door, tot aan de voorzijde van de dwarsbalk. Deze boringen zijn gemerkt aan de voorzijde door een indeuking.
- 2) Schuif de monterplaat (11) met de punten (G) tussen de plaat van de reservewielbak en het sleepoog (zie foto 1). Plaats het contraststuk (13) tegen de onderzijde van het sleepoog en breng de bouten in en schroef handvast.
- 3) Breng via de achterzijde de opvulbuisjes (16) met een  $\varnothing 24\text{mm}$  in de dwarsbalk waar men de plastic doppen heeft verwijderd, plaats nu de trekhaak met de punten (A) tegen de achterplaat van het koetswerk op de bouten waar de stootbalk was bevestigd en met (B) op de zojuist ingebracht buisjes. Breng de bouten in bij punt (B) en de moertjes bij punt (A).
- 4) Plaats de monterstukken (7) en (6) met de punten (B) tegen de voorzijde van de dwarsbalk op de geboorde gaten, de punten (C) komen te passen met de voorziene boringen in de zijkant van de chassisbalk. De punten (D) moet men boren met  $\varnothing 10,5\text{mm}$  op het merkteken in de plaat van de chassisbalk (indeuking in de plaat). Breng bij de punten (D) de moerstukjes (10) in de chassisbalk tot boven de gemaakte boringen via de grote opening voor het punt (D), breng de bouten in en zet handvast.
- 5) Breng bij punt (C) via de grote boringen aan de buitenzijde van de chassisbalk de opvulbuisjes (17) in de chassisbalk, breng de bout met rondsels ook in via de buitenzijde van de chassisbalk.
- 6) Monteer de bevestigingsplaten van de T48 of behuizing van het afneembaar systeem T38 samen met de monterzwees (15) en (14). Punten (F) komen te passen met de punten (F) van het reeds gemonteerde onderdeel (11). Breng de bouten in en schroef alles degelijk vast.
- 7) Maak in de onderzijde van de bumper een insnijding volgens tekening. Maak vervolgens ook een insnijding in de beschermplaat (zie foto 2). Monteer de bumper terug op het voertuig en hang de uitlaat in de rubbers.

## Samenstelling

### Trekhaak referentie 1423

2 bouten M12x70 - DIN931	(*)	6 borgrondnels M10 - DIN128A	(C-D-G)
4 borgmoeren M12 - DIN985	(*-' )	4 rondsels $\varnothing 40 \times 35 \times 12 \times 4$	(C-F)
2 bouten M12x80 - DIN931	(*' )	4 bouten M10x35 - DIN933	(D-G)
1 monterplak T48 (links)	(*-' )	2 bouten M12x35 - DIN933	(F)
1 monterplak T48 (rechts)	(*-' )	2 monterbuisjes $\varnothing 19 \times 3 \times 82\text{mm}$ (17)	(C)
2 tussenbuisjes	(*' )	2 monterbuisjes $\varnothing 24 \times 4 \times 50\text{mm}$ (16)	(B)
1 veiligheidsschakel (800053)	(*' )	2 moerstukjes (10)	(D)
4 flensmoeren M8 - DIN6923	(A)	1 monterzwee (links) (15)	(*' )
2 bouten M12x90 - DIN931	(B)	1 monterzwee (rechts) (14)	(*' )
4 moeren M12 - DIN934	(B-F)	1 contraststukje (13)	(G)
4 borgrondnels M12 - DIN128A	(B-F)	1 monterplaat (11)	(F)
2 bouten M10x120 - DIN931	(C)	1 stekkerdooshouder P04	(*' )
2 moeren M10 - DIN934	(C)		

*Alle bouten en moeren : kwaliteit 8.8*

### N.B.

Voor de maximum toegestane massa welke uw voertuig mag trekken dient U uw dealer te raadplegen.

Verwijder eventueel de bitumenlaag op de bevestigingsplaats van de trekhaak.

Opgepast bij het boren dat men geen remleiding, elektriciteitsdraden of brandstofleidingen beschadigt.



# Honda Accord Tourer

2003 - ....

Réf. 1423

## Notice de montage

- 1) Démontez le pare-chocs, détachez l'échappement des caoutchoucs de suspension. Enlever définitivement le butoir métallique, enlever les 2 bouchons ronds en matière plastique, qui se trouvent dans la plaque-arrière de la carrosserie, et forer ces trous en  $\varnothing 13\text{mm}$ , jusqu'au devant de la traverse. Ces forages sont marqués au devant avec une bosselure.
- 2) Glisser la plaque de montage (11) avec les points (G) entre la plaque du bac de la roue de secours et l'anneau de traction (voir photo 1). Placer la pièce (13) contre le côté inférieur de l'anneau de traction et introduire les boulons sans les serrer.
- 3) Introduire les tubes de remplissage (16) en  $\varnothing 24\text{mm}$  dans la traverse, où les bouchons en matière plastique sont enlevés par derrière, maintenant placer l'attelage avec les points (A) contre la plaque-arrière de la carrosserie sur les bouchons où le butoir était attaché et avec (B) sur les tubes juste introduits. Introduire les boulons en (B) et les écrous en (A).
- 4) Placer les pièces de montage (7) et (6) avec les points (B) contre le devant de la traverse sur les trous forés, les points (C) conviennent les forages prévus dans le côté latéral de la poutre du châssis. Les points (D) doivent être forés en  $\varnothing 10,5\text{mm}$  sur la marque dans la plaque de la poutre du châssis (bosselure dans la plaque). Introduire en (D) les pièces d'écrou (10) dans la poutre du châssis au-dessus des forages déjà faits par la grande ouverture devant point (D), introduire les boulons mais ne pas encore serrer.
- 5) Introduire en (C), par les grands forages au côté extérieur de la poutre du châssis, les tubes de remplissage (17) dans la poutre du châssis, aussi introduire le boulon avec les rondelles par le côté extérieur de la poutre du châssis.
- 6) Monter les plaques de fixation du T48 ou le pied du système escamotable T38 ensemble avec les équerres de montage (15) et (14). Les points (F) conviennent les points (F) de la pièce (11) déjà montée. Introduire les boulons et bien visser le tout.
- 7) Faire une découpe dans le côté inférieur du pare-chocs selon le dessin. Egalement faire une découpe dans la plaque de protection (voir photo 2). Remonter le pare-chocs sur le véhicule et placer l'échappement dans les caoutchoucs.

## Composition

### Attelage référence 1423

2 boulons M12x70 - DIN931	(*)	6 rondelles de sûreté M10 - DIN128A	(C-D-G)
4 écrous de sûreté M12 - DIN985	(*-*')	4 rondelles $\varnothing 40 \times 35 \times 12 \times 4$	(C-F)
2 boulons M12x80 - DIN931	(*')	4 boulons M10x35 - DIN933	(D-G)
1 plaque de montage T48 (gauche)	(*-*')	2 boulons M12x35 - DIN933	(F)
1 plaque de montage T48 (droite)	(*-*')	2 tubes de montage $\varnothing 19 \times 3 \times 82\text{mm}$ (17)	(C)
2 tubes	(*')	2 tubes de montage $\varnothing 24 \times 4 \times 50\text{mm}$ (16)	(B)
1 anneau de sécurité (800053)	(*')	2 pièces d'écrou (10)	(D)
4 écrous de bride M8	(A)	1 équerre de montage (gauche) (15)	(*')
2 boulons M12x90 - DIN931	(B)	1 équerre de montage (droite) (14)	(*')
4 écrous M12 - DIN934	(B-F)	1 pièce (13)	(G)
4 rondelles de sûreté M12 - DIN128A	(B-F)	1 plaque de montage (11)	(F)
2 boulons M10x120 - DIN931	(C)	1 porteur bloc multiprise P04	(*')
2 écrous M10 - DIN934	(C)		

*Tous les boulons et les écrous : qualité 8.8*

### Remarque

Pour le poids de traction maximum autorisé de votre voiture, consulter votre concessionnaire.  
Enlever la couche de bitume ou d'anti-tremblement qui recouvre éventuellement les points de fixation.



# Honda Accord Tourer

2003 - ....

Ref. 1423

## Fitting instructions

- 1) Disassemble the bumper, loosen the exhaust from the suspension rubbers. Permanently remove the metal buffer beam, remove the 2 round plastic caps which are situated in the rear plate of the body work and drill these holes through with  $\varnothing 13\text{mm}$ , to the front of the cross-beam. These drillings are marked with an indentation on the frontside.
- 2) Slide the fitting plate (11) with the points (G) between the plate of the spare wheel tray and the towing ring and insert the bolts without tightening.
- 3) Insert the filling plate (16) with a  $\varnothing 24\text{mm}$  through the backside of the cross-beam where the plastic caps have been removed, now place the tow bar with the points (A) against the rear-plate of the body work on the bolts where the buffer beam was attached and with (B) on the just inserted tubes. Insert the bolts in point (B) and the nuts in point (A).
- 4) Place the mounting pieces (7) and (6) with points (B) against the frontside of the cross-beam on the drilled holes, points (C) match the provided drillings in the side of the chassis beam. Points (D) have to be drilled with  $\varnothing 10,5\text{mm}$  on the sign in the plate of the chassis beam (indentation in the plate). Insert the nut pieces (10) by points (D) till above the made drillings through the large opening in front of point (D), insert the bolts but do not tighten.
- 5) Insert through the large drillings on the outside of the chassis beam by point (C), the filling tubes in the chassis beam, also insert the bolt with washers through the outside of the chassis beam.
- 6) Assemble the mounting plates of the T48 or the pedestal of the removable system T38 together with the assembling squares (15) and (14). Points (F) match points (F) of the already mounted part (11). Insert the bolts and screw everything tight.
- 7) Make an incision at the bottom of the bumper according to drawing. Also make an incision in the protection plate (see photo 2). Re-assemble the bumper on the vehicle and hang the exhaust in the rubbers.

## Composition

### Tow bar reference 1423

2 bolts M12x70 - DIN931	(*)	6 security washers M10 - DIN128A	(C-D-G)
4 security nuts M12 - DIN985	(*-*')	4 washers $\varnothing 40 \times 35 \times 12 \times 4$	(C-F)
2 bolts M12x80 - DIN931	(*')	4 bolts M10x35 - DIN933	(D-G)
1 mounting plate T48 (left)	(*-*')	2 bolts M12x35 - DIN933	(F)
1 mounting plate T48 (right)	(*-*')	2 mounting tubes $\varnothing 19 \times 3 \times 82\text{mm}$ (17)	(C)
2 tubes	(*')	2 mounting tubes $\varnothing 24 \times 4 \times 50\text{mm}$ (16)	(B)
1 security shackle (800053)	(*')	2 nut pieces (10)	(D)
4 flange nuts M8	(A)	1 mounting square (left) (15)	(*')
2 bolts M12x90 - DIN931	(B)	1 mounting square (right) (14)	(*')
4 nuts M12 - DIN934	(B-F)	1 piece (13)	(G)
4 security washers M12 - DIN128A	(B-F)	1 mounting plate (11)	(F)
2 bolts M10x120 - DIN931	(C)	1 socket holder P04	(*')
2 nuts M10 - DIN934	(C)		

*All bolts and nuts : quality 8.8*

### Note

Please consult your cardealer or owners manual for the maximal permissible towing mass.

Remove any bitumen coating on the fastening position for the tow bar.

When drilling, be carefull not to damage any brake lines, electrical wiring or fuel lines.



# Honda Accord Tourer

2003 - ....

Ref. 1423

## Anbauanleitung

- 1) Stoßstange abmontieren, Auspuff aus Aufhängungsgummis lösen. Endgültig Metallstoßbalken entfernen, die 2 runde Plastikkappen, wie sich in Hinterplatte von Karrosserie befinden, wegnehmen und diese Löcher mit  $\varnothing 13\text{mm}$  durchbohren bis an Vorderseite von Querbalken. Diese Bohrungen sind markiert mit einer Einbeulung an Vorderseite.
- 2) Montierplatte (11) mit Punkte (G) zwischen die Platte von Reserveradkasten und Abschleppöse schieben (siehe Foto 1). Das Contraststück (13) gegen Unterseite von Abschleppöse setzen und Bolzen einbringen ohne anzuspinnen.
- 3) Via Hinterseite, Ausfüllröhrchen (16) mit  $\varnothing 24\text{mm}$  in Querbalken bringen wo man die Plastikkappen entfernt hat, Anhängerkupplung mit Punkte (A) gegen Hinterplatte von Karrosserie setzen auf die Bolzen wo Stoßbalken befestigt war und mit (B) auf die soeben eingebrachte Röhrchen. Bolzen bei Punkte (B) einbringen und Muttern bei (A).
- 4) Montierstücke (7) und (6) mit Punkte (B) gegen Vorderseite von Querbalken, auf die gebohrte Löcher setzen, Punkte (C) kommen mit vorhandene Bohrungen in Seite von Chassisbalken zu passen. Punkte (D) durchbohren mit  $\varnothing 10,5\text{mm}$  auf das Merkzeichen in die Platte von Chassisbalken (Einbeulungen in die Platte). Mutterstücke (10) bei Punkte (D), in Chassisbalken, bis oben die gemachte Bohrungen setzen via die große Öffnung vor Punkt (D), Bolzen einbringen ohne anzuspinnen.
- 5) Bei (C), via die große Bohrungen an Chassisbalkenaußenseite, Ausfüllröhrchen (17) in Chassisbalken bringen, Bolzen mit Ritzel auch via Chassisbalkenaußenseite einbringen.
- 6) Befestigungsplatten von T48 oder Sockel von abnehmbar System T38 zusammen mit Montierwinkelmaßen (15) und (14) montieren. Punkte (F) kommen zu passen mit Punkte (F) von schon montierte Unterteil (11). Bolzen einbringen und Alles gediegen festschrauben.
- 7) In Unterseite von Stoßstange einen Einschnitt machen zufolge Zeichnung. Sodann auch einen Einschnitt in Abschirmplatte machen (siehe Foto 2). Stoßstange wieder auf Fahrzeug montieren und Auspuff in Gummis hängen.

## Zusammenstellung

### Anhängerkupplung Referenz 1423

2 Bolzen M12x70 - DIN931	(*)	6 Sicherheitsritzeln M10 - DIN128A	(C-D-G)
4 Sicherheitsmutter M12 - DIN985	(*-*')	4 Ritzel $\varnothing 40 \times 35 \times 12 \times 4$	(C-F)
2 Bolzen M12x80 - DIN931	(*')	4 Bolzen M10x35 - DIN933	(D-G)
1 Montierplatte T48 (links)	(*-*')	2 Bolzen M12x35 - DIN933	(F)
1 Montierplatte T48 (rechts)	(*-*')	2 Montierröhrchen $\varnothing 19 \times 3 \times 82\text{mm}$ (17)	(C)
2 Röhrchen	(*')	2 Montierröhrchen $\varnothing 24 \times 4 \times 50\text{mm}$ (16)	(B)
1 Sicherheitskettenglied (800053)	(*')	2 Mutterstücke (10)	(D)
4 Flanschmutter M8	(A)	1 Montierwinkelmaß (links) (15)	(*')
2 Bolzen M12x90 - DIN931	(B)	1 Montierwinkelmaß (rechts) (14)	(*')
4 Muttern M12 - DIN934	(B-F)	1 Contraststück (13)	(G)
4 Sicherheitsritzeln M12 - DIN128A	(B-F)	1 Montierplatte (11)	(F)
2 Bolzen M10x120 - DIN931	(C)	1 Steckdosebehälter P04	(*')
2 Muttern M10 - DIN934	(C)		

*Alle Bolzen und Muttern : Qualität 8.8*

### Hinweise

Die Maximale Anhängelast ihres Fahrzeuges können Sie im Fahrzeugschein oder im Benutzerhandbuch nachlesen.  
Im Bereich der Anlageflächen muß Unterbodenschutz und Antidröhmaterial entfernt werden.  
Vor dem Bohren prüfen, daß keine, dort eventuell Leitungen beschädigt werden können.

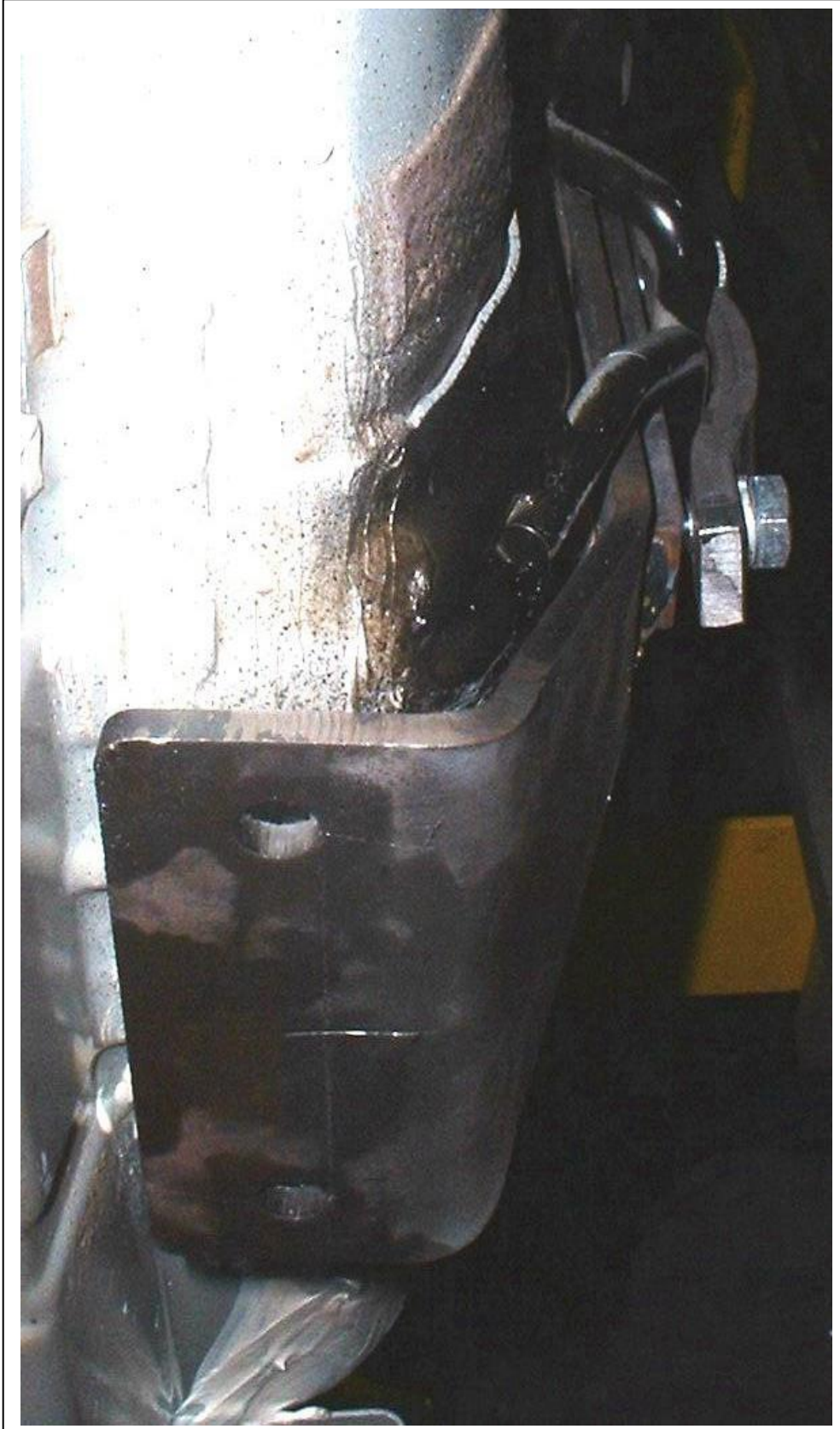


**Honda Accord Tourer**

**2003 - ....**

**Ref. 1423**

Foto 1 - photo 1





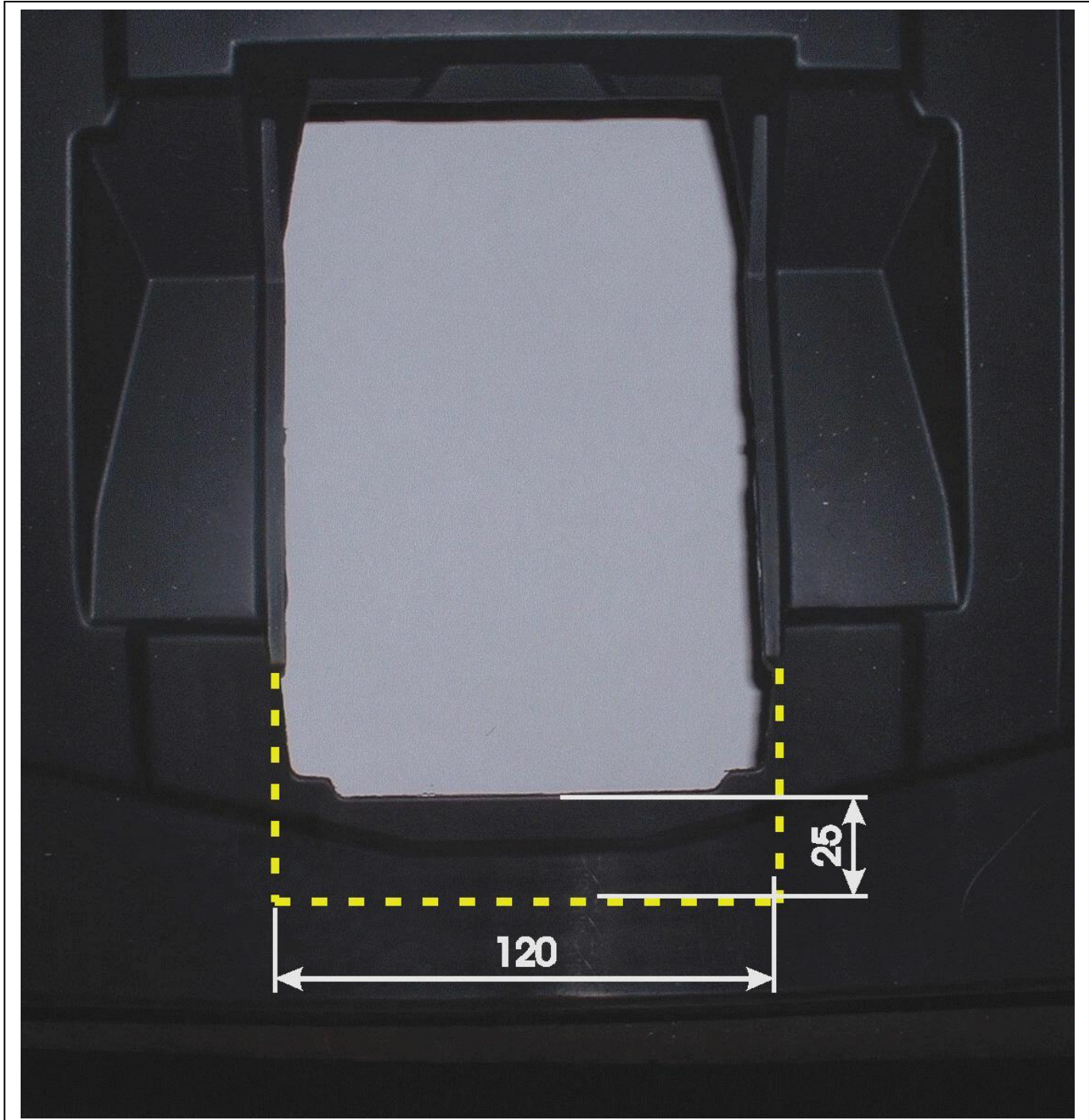


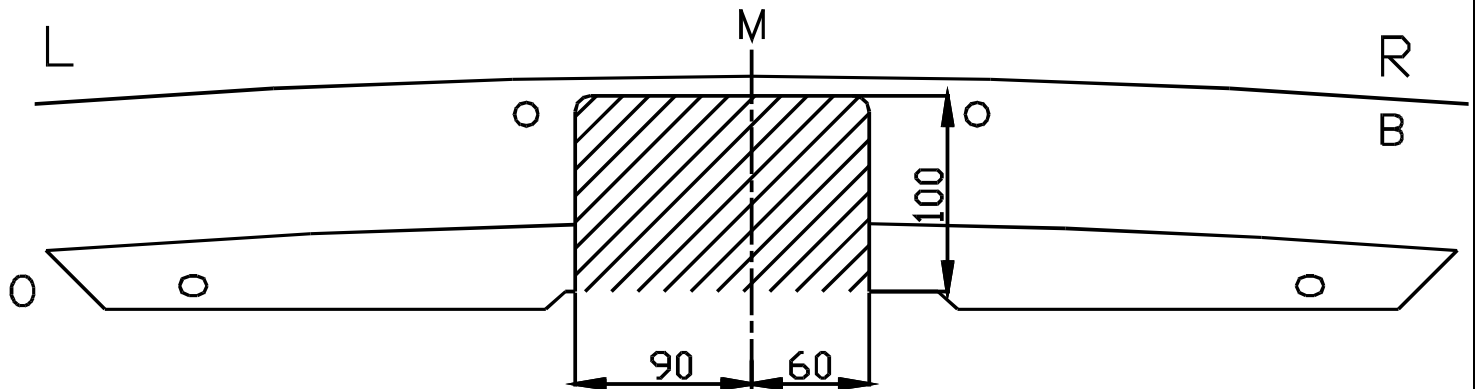
**Honda Accord Tourer**

**2003 - ....**

**Ref. 1423**

Foto 2 - photo 2





Uitsnijding bumper : ≡ het gearceerde gebied moet weggesneden worden

“B” = de bumper

“O” = de onderrand van de bumper

“M” = het midden van de bumper

Découpe pare-chocs : ≡ la zone hachurée doit être découpée

“B” = le pare-chocs

“O” = le bord inférieur du pare-chocs

“M” = le milieu du pare-chocs

Excision bumper : ≡ the hatched area has to be cut away

“B” = the bumper

“O” = the lower rim of the bumper

“M” = the middle of the bumper

Ausschnitzung Stoßstange : ≡ das schraffierte Gebiet muß weggeschnitten werden

“B” = Stoßstange

“O” = Unterrand Stoßstange

“M” = der Mitter von Stoßstange

Bouten - Boulons - Bolts - Bolzen  
Kwaliteit 8.8

DIN 912 - DIN 931 - DIN 933 - DIN 7991

M6 ≡ 10,8Nm of 1,1kgm  
M12 ≡ 88,3Nm of 9,0kgm

M8 ≡ 25,5Nm of 2,60kgm  
M14 ≡ 137Nm of 14,0kgm

M10 ≡ 52,0Nm of 5,30kgm  
M16 ≡ 211,0Nm of 21,5kgm

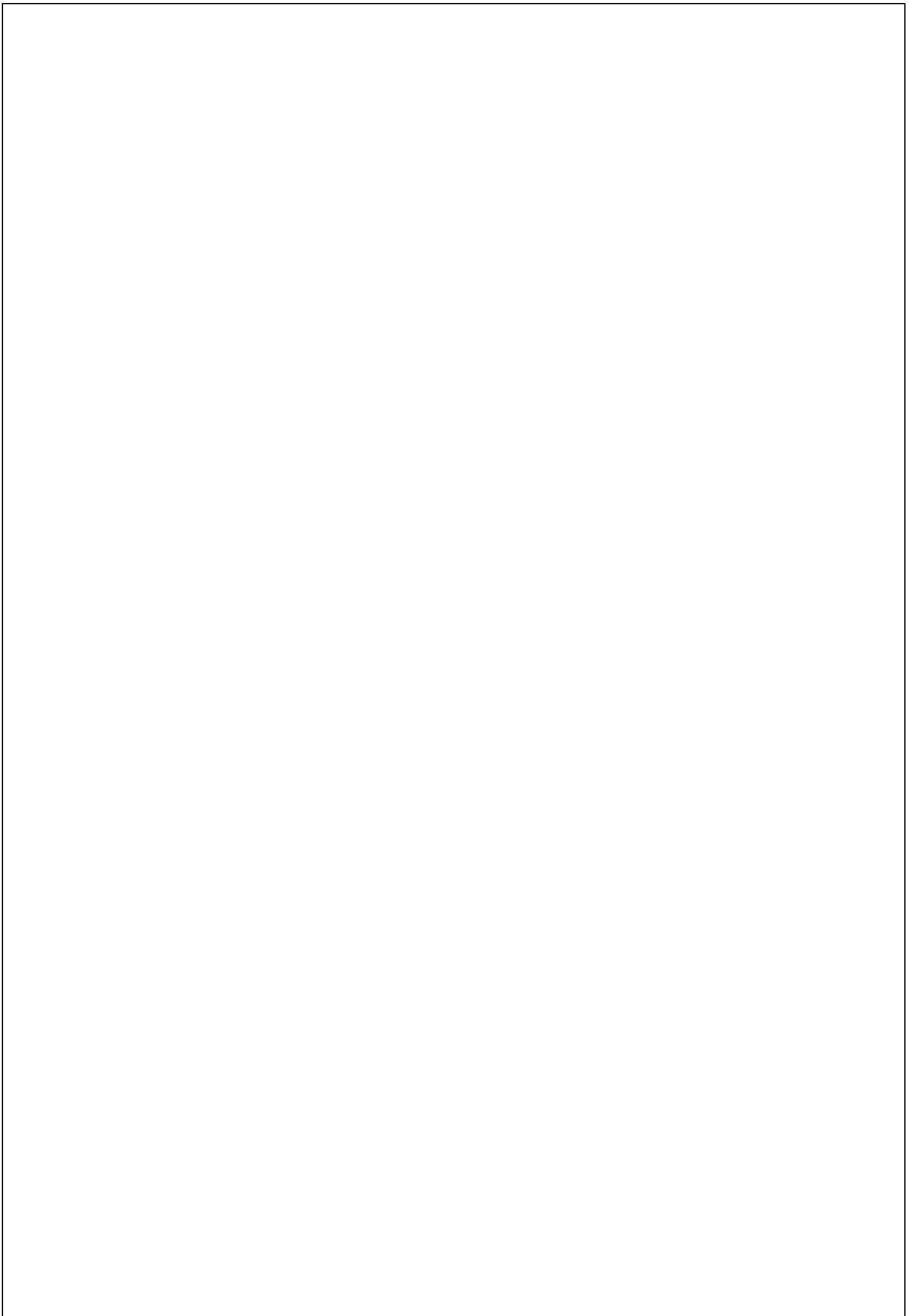
Bouten - Boulons - Bolts - Bolzen  
Kwaliteit 10.9

DIN 912 - DIN 931 - DIN 933 - DIN 7991

M6 ≡ 13,7Nm of 1,4kgm  
M12 ≡ 122,6Nm of 12,5kgm

M8 ≡ 35,3Nm of 3,6kgm  
M14 ≡ 194Nm of 19,8kgm

M10 ≡ 70,6Nm of 7,20kgm  
M16 ≡ 299,2Nm of 30,5kgm



*Ontwerp*

**GDW**  

---

*Designed by*

**GDW**  

---

*Signé*

**GDW**  

---

*Entwurf*

**GDW**  

---